

## PRODUKTARK

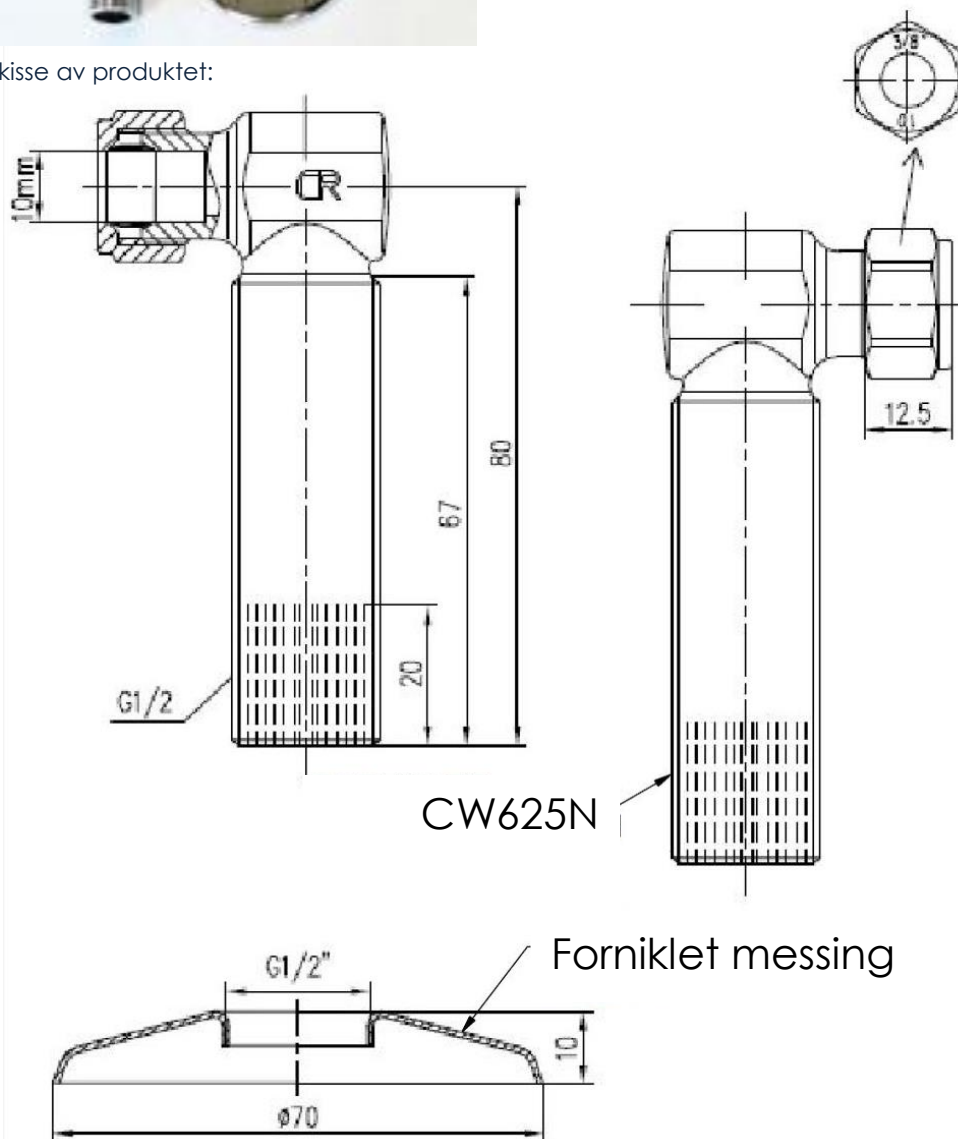
### 1/2''x10 vinkel m/rosett



Sanitær fittings.

Material som er benyttet er forniklet drikkevannsgodkjent messing; CW625N.

Målskisse av produktet:



Typen av samme produkt:

Type	Dimensjoner	Forpakkingsstørrelse	Høiax art.nr.	NRF-nummer
1/2''x10 vinkel m/rosett	Ø70x105 mm	12 stk.	5125103	5125103